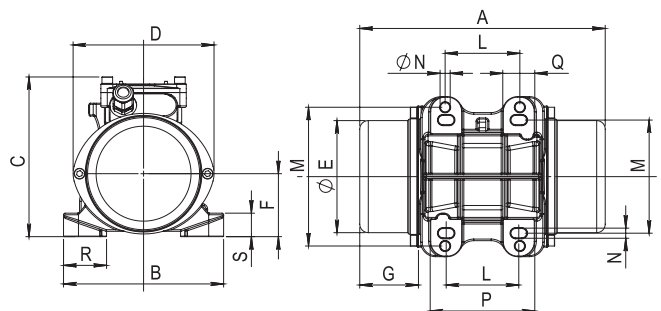
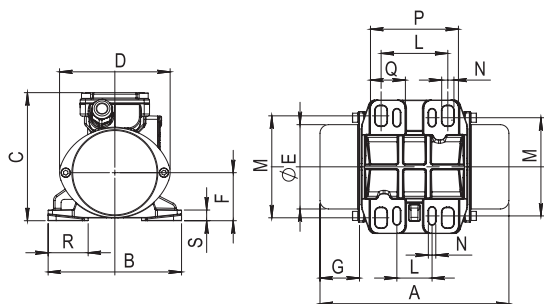
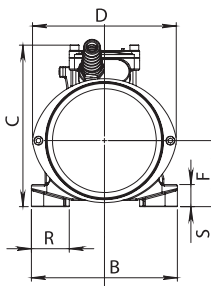


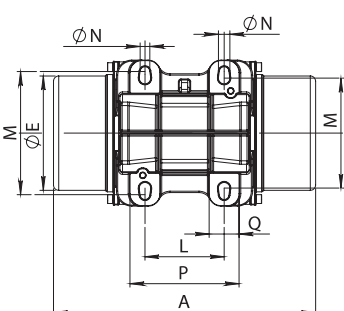
| CODICE Code Code Code | TIPO Type Type Typ | GRAND. Size Grand. Grösse | CARATTERISTICHE MECCANICHE Mechanical Features/Caractéristiques Mécaniques/Mechanische Daten | | | | | | | | CARATTERISTICHE ELETTRICHE Electrical Features/Caractéristiques Electriques/Elektrische Daten | | | | | |
|--------------------------------|-----------------------------|------------------------------------|---|------|---|-----------------|-----------------|-----------------|------------------------------------|------|--|------|---|--------------|--|------|
| | | | MOMENTO STATICO Static Moment Moment Statique Statisches Moment | | FORZA CENTRIFUGA Centrifugal Force Force Centrifuge Fliehkraft | | | | PESO Weight Poids Gewicht | | POTENZA MAX Input Power Puissance Max Max. Leistung | | CORR. NOM. Nom. Current Courant Nom. Nennstrom | | RAPP. IA/IN Is/In Ratio Rapp. Ia/In Ia/In Ratio | |
| | | | (kgmm) | | kg | | kN | | (kg) | | (W) | | (A) | | | |
| | | | 50Hz | 60Hz | 3000rpm 50Hz | 3600rpm 60Hz | 3000rpm 50Hz | 3600rpm 60Hz | 50Hz | 60Hz | 50 Hz | 60Hz | 400V 50Hz | 460V 60Hz | 50Hz | 60Hz |
| BS30-0004 | BM 60/3 | 00 | 6,57 | 5,26 | 66 | 76 | 0,65 | 0,75 | 3,45 | 3,4 | 100 | 130 | 0,18 | 0,22 | 2,6 | 2,8 |
| BS30-0009 | BM 95/3 | 00 | 9,2 | 6,57 | 93 | 95 | 0,91 | 0,93 | 3,55 | 3,5 | 100 | 130 | 0,18 | 0,22 | 2,6 | 2,8 |
| BS30-0006 | BM 65/3 | 01-A | 6,57 | 5,26 | 66 | 76 | 0,65 | 0,75 | 4,75 | 4,65 | 150 | 165 | 0,30 | 0,28 | 2,9 | 3,2 |
| BS30-0013 | BM 130/3 | 01-A | 12,4 | 9,3 | 125 | 135 | 1,23 | 1,32 | 4,95 | 4,8 | 180 | 190 | 0,35 | 0,32 | 2,7 | 3,0 |
| BS30-0020 | BM 200/3 | 01-B | 18,6 | 12,4 | 187 | 180 | 1,83 | 1,77 | 5,3 | 4,95 | 180 | 190 | 0,35 | 0,32 | 2,7 | 3,0 |
| BS30-0030 | BM 300/3 | 02-A | 30,8 | 20,5 | 310 | 297 | 3,04 | 2,91 | 8,6 | 8,2 | 270 | 300 | 0,58 | 0,60 | 3,15 | 3,7 |
| BS30-0045 | BM 450/3 | 02-B | 46,2 | 30,8 | 465 | 445 | 4,56 | 4,37 | 10,7 | 10,3 | 350 | 400 | 0,70 | 0,74 | 3,4 | 3,9 |
| BS30-0065 | BM 650/3 | 03 | 66,4 | 47,4 | 668 | 687 | 6,55 | 6,74 | 21 | 20,4 | 500 | 600 | 0,98 | 0,85 | 4,45 | 4,6 |
| BS30-V065 | BM 650/3-V | 03 | 66,4 | 47,4 | 668 | 687 | 6,55 | 6,74 | 21 | 20,4 | 500 | 600 | 0,98 | 0,85 | 4,45 | 4,6 |
| BS30-0085 | BM 850/3 | 04-A | 85,4 | 56,9 | 859 | 825 | 8,43 | 8,09 | 32 | 31,4 | 600 | 700 | 1,0 | 1,0 | 3,9 | 4,0 |
| BS30-0110 | BM 1100/3 | 04-B | 104,4 | 75,9 | 1050 | 1100 | 10,3 | 10,8 | 34 | 33,2 | 720 | 800 | 1,2 | 1,16 | 3,8 | 4,1 |
| BM30-0140 | BM 1400/3 | 10 | 129,8 | 97,3 | 1305 | 1410 | 12,8 | 13,8 | 38 | 36,5 | 1300 | 1400 | 2,1 | 2,0 | 4,0 | 3,9 |
| BM30-U140 | BM 1400/3-U | 10 | 129,8 | 97,3 | 1305 | 1410 | 12,8 | 13,8 | 38 | 36,5 | 1300 | 1400 | 2,1 | 2,0 | 4,0 | 3,9 |
| BM30-0160 | BM 1600/3 | 15-A | 160 | 110 | 1610 | 1594 | 15,8 | 15,6 | 45 | 44 | 1500 | 1500 | 2,4 | 2,1 | 5,0 | 6,1 |
| BM30-0200 | BM 2000/3 | 15-B | 199 | 138 | 2002 | 2000 | 19,6 | 19,6 | 47 | 46 | 2000 | 2000 | 3,3 | 2,9 | 4,5 | 5,5 |
| BM30-0250 | BM 2500/3 | 20 | 248 | 173 | 2500 | 2500 | 24,5 | 24,5 | 75 | 73 | 2300 | 2400 | 3,8 | 3,5 | 4,9 | 5,4 |
| BM30-0330 | BM 3300/3 | 30 | 328 | 221 | 3300 | 3200 | 32,4 | 31,4 | 102 | 99 | 3800 | 4000 | 6,2 | 5,6 | 4,5 | 5,2 |
| BM30-K500 | BM 5200/3 | 50K | 507 | 331 | 5100 | 4800 | 50,0 | 47,1 | 130 | 125 | 5000 | 5000 | 7,5 | 7,1 | 4,3 | 4,9 |
| BM30-0650 | BM 6500/3 | 70-A | 626 | 414 | 6300 | 6000 | 61,8 | 58,9 | 203 | 193 | 8000 | 8000 | 13,3 | 12,0 | 4,6 | 5,4 |
| BM30-0900 | BM 9000/3 | 70-B | 890 | 615 | 8974 | 8897 | 88,0 | 87,3 | 238 | 235 | 10000 | 9500 | 17,0 | 13,5 | 4,4 | 4,8 |



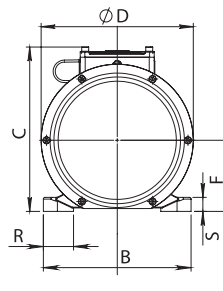
| TIPO Type Type Typ | GRAND. Size Grand. Grösse | DIMENSIONI D'INGOMBRO Overall dimensions Cotes dimensions Abmessungen (mm) | | | | | | | | | DIMENSIONI DI FISSAGGIO Fixing dimensions Cotes pour le fixage Abmessungen zur befestigung (mm) | | | | | | | PRESSACAVO Cable gland Presse étoupe Kabelverschraub. | |
|-----------------------------|------------------------------------|--|-----|-----|-----|-----|-----|-----|-----|-------------|---|-----------------------|-----|----|------|----|-------------------|--|--|
| | | RIF. | A | B | C | D | Ø E | F | G | L | M | VITI SCREWS Ø N | P | Q | R | S | ALIMENT. POWER | TERMIST. THERMIST. | |
| BM 60/3 | 00 | 1 | 177 | 125 | 120 | 104 | 79 | 45 | 37 | 62±65 33 | 85±106 82±102 | 4 x M8 4 x M6 | 83 | 33 | 32,5 | 10 | M16x1,5 | ---- | |
| BM 95/3 | 00 | 1 | 195 | 125 | 120 | 104 | 79 | 45 | 46 | 62±65 33 | 85±106 82±102 | 4 x M8 4 x M6 | 83 | 33 | 32,5 | 10 | M16x1,5 | ---- | |
| BM 65/3 | 01-A | 2 | 212 | 150 | 150 | 132 | 105 | 59 | 46 | 62±74 70 | 106 130 | 4 x M8 | 98 | 30 | 35 | 22 | M16x1,5 | ---- | |
| BM 130/3 | 01-A | 2 | 212 | 150 | 150 | 132 | 105 | 59 | 46 | 62±74 70 | 106 130 | 4 x M8 | 98 | 30 | 35 | 22 | M16x1,5 | ---- | |
| BM 200/3 | 01-B | 2 | 212 | 150 | 150 | 132 | 105 | 59 | 46 | 62±74 70 | 106 130 | 4 x M8 | 98 | 30 | 35 | 22 | M16x1,5 | ---- | |
| BM 300/3 | 02-A | 3 | 260 | 166 | 184 | 164 | 130 | 75 | 50 | 90 90 | 125 140 | 4 x M12 4 x M10 | 125 | 35 | 38 | 25 | M20x1,5 | ---- | |
| BM 450/3 | 02-B | 3 | 260 | 166 | 184 | 164 | 130 | 75 | 50 | 90 90 | 125 140 | 4 x M12 4 x M10 | 125 | 35 | 38 | 25 | M20x1,5 | ---- | |
| BM 650/3 | 03 | 4-a | 288 | 190 | 205 | 187 | 151 | 85 | 54 | 100 | 160 | 4 x M12 | 136 | 33 | 40 | 16 | M20x1,5 | ---- | |
| BM 650/3-V | 03 | 4-a | 288 | 190 | 205 | 187 | 151 | 85 | 54 | 105 | 140 | 4 x M12 | 136 | 33 | 40 | 16 | M20x1,5 | ---- | |
| BM 850/3 | 04-A | 4-a | 355 | 210 | 236 | 216 | 181 | 101 | 71 | 120 | 170 | 4 x M16 | 160 | 40 | 43 | 20 | M20x1,5 | ---- | |
| BM 1100/3 | 04-B | 4-a | 355 | 210 | 236 | 216 | 181 | 101 | 71 | 120 | 170 | 4 x M16 | 160 | 40 | 43 | 20 | M20x1,5 | ---- | |
| BM 1400/3 | 10 | 4-a | 374 | 240 | 234 | 216 | 181 | 101 | 71 | 100 | 180 | 4 x M16 | 140 | 40 | 55 | 35 | M20x1,5 | ---- | |
| BM 1400/3-U | 10 | 4-a | 374 | 240 | 234 | 216 | 181 | 101 | 71 | 100 | 200 | 4 x M16 | 140 | 40 | 55 | 35 | M20x1,5 | ---- | |
| BM 1600/3 | 15-A | 4-a | 446 | 245 | 260 | 258 | 219 | 122 | 86 | 140 | 190 | 4 x M16 | 190 | 40 | 45 | 25 | M20x1,5 | ---- | |
| BM 2000/3 | 15-B | 4-a | 446 | 245 | 260 | 258 | 219 | 122 | 86 | 140 | 190 | 4 x M16 | 190 | 40 | 45 | 25 | M20x1,5 | ---- | |
| BM 2500/3 | 20 | 4-a | 520 | 275 | 283 | 278 | 239 | 132 | 106 | 155 | 225 | 4 x M20 | 205 | 50 | 55 | 30 | M20x1,5 | ---- | |
| BM 3300/3 | 30 | 4-a | 540 | 325 | 344 | 325 | 283 | 157 | 102 | 155 | 255 | 4 x M22 | 220 | 55 | 60 | 35 | M25x1,5 | ---- | |
| BM 5200/3 | 50-K | 4-b | 592 | 310 | 360 | 355 | 309 | 172 | 106 | 83 | 229 | 6 x M20 | 250 | 62 | 65 | 35 | M25x1,5 | ---- | |
| BM 6500/3 | 70-A | 4-a | 638 | 392 | 415 | 398 | 347 | 191 | 105 | 200 | 320 | 4 x M27 | 305 | 87 | 78 | 45 | M25x1,5 | M20x1,5 | |
| BM 9000/3 | 70-B | 4-a | 652 | 392 | 415 | 398 | 347 | 191 | 105 | 200 | 320 | 4 x M27 | 305 | 87 | 78 | 45 | M25x1,5 | M20x1,5 | |



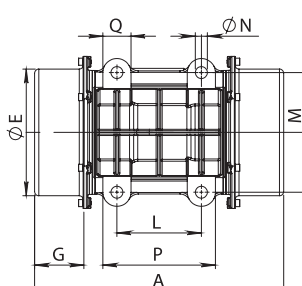
RIF. 3



RIF. 4 a/b



RIF. 4 a



RIF. 4 b

